



## Chaudière bois bûche VIGAS 40 avec régulation AK 4000



Chaudière bois bûche VIGAS 40 avec régulation AK 4000



**SERVICE CLIENT**  
**09.84.40.79.70\***  
\*prix d'un appel local non surtaxé



## Présentation de la chaudière

La chaudière bois bûche VIGAS 40 avec régulation AK 4000 offre des performances exceptionnelles. Elle est idéale pour chauffer des habitations de moins de 350m<sup>2</sup>

La chaudière est certifiée selon la norme EN303 / 5:2012, grâce à ses performances, la chaudière bois bûche VIGAS 40 intègre la classe 3.

## Avantages de la chaudière

- Régulation AK 4000
- Chaudière à haut rendement : 90.5%
- Conduit d'air amovible pour un nettoyage facilité
- Grande contenance de la chambre à combustion : 185 L
- Ouverture de la porte de chargement adaptable à gauche ou à droite
- Isolation de la chaudière
- Faible valeur des émissions
- Classe 3

Chaudière bois bûche VIGAS 40 avec régulation AK 4000



**SERVICE CLIENT**  
**09.84.40.79.70\***  
\*prix d'un appel local non surtaxé

## Equipement de série

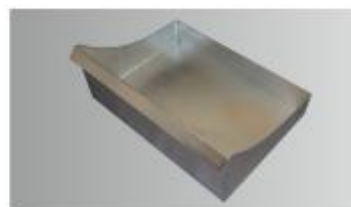
- Régulation AK 4000
- Ventilateur
- Sonde pour les fumées PT1000
- Servomoteur contrôle l'air primaire et secondaire,
- Brique réfractaire
- Aquastat
- Vanne de vidange 1/2 "
- Accessoires de nettoyage



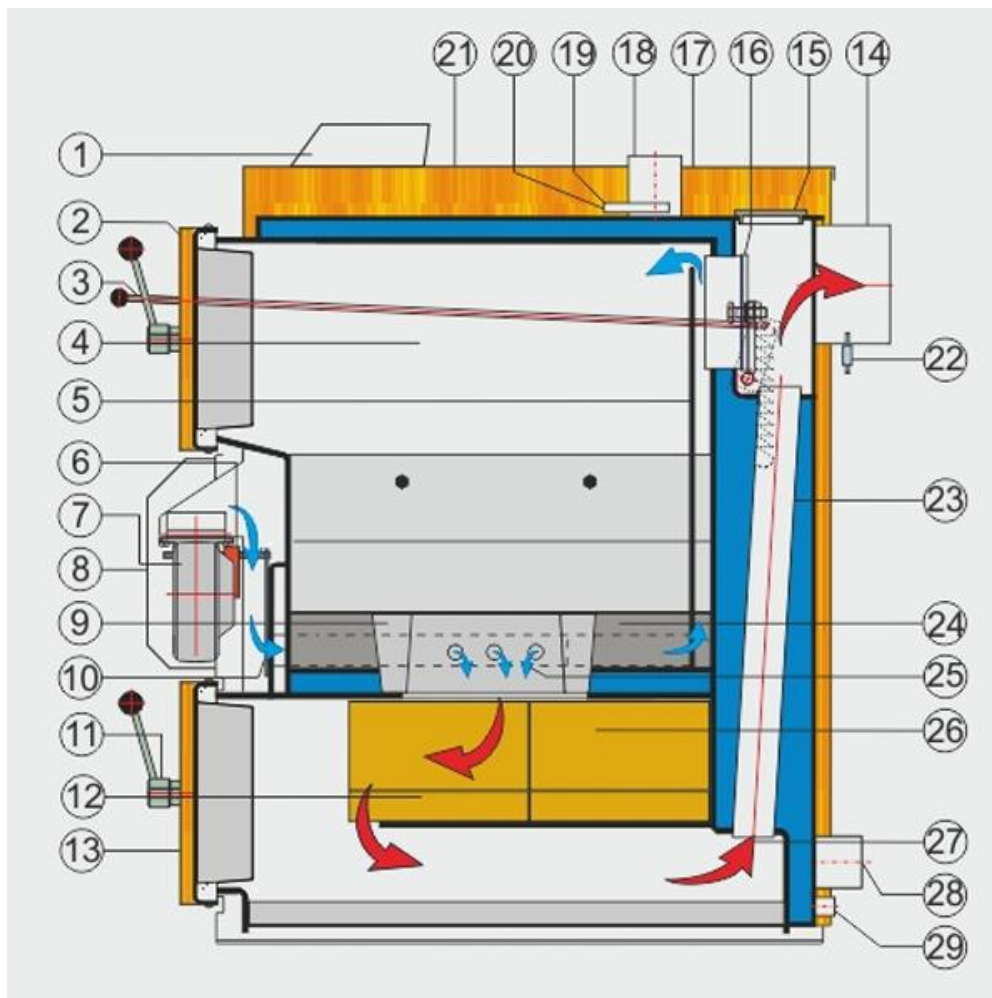
Chaudière bois bûche VIGAS 40 avec régulation AK 4000

## Accessoires en option

- Ventilateur d'extraction V80
- Sécurité thermique Honeywell TS131
- Pieds réglables en métal de 15 cm de haut
- Cendrier en métal à placer à l'avant de la chaudière



Chaudière bois bûche VIGAS 40 avec régulation AK 4000



- |  |                              |
|--|------------------------------|
| 1. Régulation AK 4000                    | 15. Nettoyage de l'échangeur |
| 2. Porte supérieure                      | 16. Clapet cheminée          |
| 3. Levier cheminée                       | 17. Panneau supérieur        |
| 4. Chambre de combustion à gazéification | 18. Sortie eau chauffage     |
| 5. Circuit d'air primaire                | 19. Soupape thermique        |
| 6. Servomoteur du clapet d'air           | 20. Thermomètre chaudière    |
| 7. Ventilateur                           | 21. Isolation chaudière      |
| 8. Capot ventilateur                     | 22. Sonde sortie des fumées  |
| 9. Brique réfractaire                    | 23. Echangeur tubulaire      |
| 10. Réglage d'air secondaire             | 24. Revêtement réfractaire   |
| 11. Poignée de verrouillage de la porte  | 25. Air secondaire           |
| 12. Echangeur thermique                  | 26. Chambre de combustion    |
| 13. Porte inférieure                     | 27. Canal des fumées         |
| 14. Sortie cheminée                      | 28. Retour chauffage         |
|  | 29. Vidange chaudière        |

Chaudière bois bûche VIGAS 40 avec régulation AK 4000

## Spécifications techniques VIGAS 40

|  |                 |  |
|--|-----------------|--|
| Puissance nominale   | kW              | 40   |
| Classe de la chaudière selon la norme EN 303-5:2012 (efficacité / émissions) |                 | 3/5  |
| Max. pression de service   | bar             | 3  |
| Combustible  |                 | bois jusqu'à 20% max d'humidité. Valeur calorifique min 15 MJ / kg                     |
| Plage de puissance   | kW              | 8-41   |
| Rendement  | %               | 90.5   |
| Consommation moyen de bois   | kg / h          | 11.2   |
| Combustible de substitution  |                 | Les déchets de bois, copeaux de bois, sciure de bois, briquettes à 20% max d'humidité. |
| Tirage de la cheminée  | mBar            | De 0,20 à 0,35   |
| Poids  | kg              | 460  |
| Diamètre départ chauffage  | G / mm          | 2 "  |
| Diamètre retour chauffage  | G / mm          | 2 "  |
| Diamètre de la vanne de vidange  | Sol             | ½ "  |
| Volume d'eau dans la chaudière   | l               | 93   |
| Température fumées à puissance nominale                                      | ° C             | 190  |
| Température fumées à puissance minimale                                      | ° C             | 120  |
| Dimensions de la chambre de combustion - Profondeur                          | mm              | 560  |
| Dimensions de la chambre de combustion - hauteur                             | mm              | 750  |
| Dimensions de la chambre de combustion - largeur                             | mm              | 440  |
| Dimensions de la porte de chargement (largeur-hauteur)                       | mm              | 435 -255   |
| Max. poids combustible   | kg              | 48   |
| Volume de la chambre de combustion   | dm <sup>3</sup> | 185  |
| Volume sonore  | dB              | 47.7   |
| Max. puissance électrique  | W               | 70   |
| Tension / fréquence  | V / Hz          | ~ 230V / 50Hz  |

Chaudière bois bûche VIGAS 40 avec régulation AK 4000

## Soupape thermique pour le refroidissement l'échangeur HONEYWELL TS 130

|                              |     |      |
|------------------------------|-----|------|
| Température de déclenchement | ° C | 95   |
| Température d'entrée d'eau   | ° C | 4-15 |
| La pression d'eau            | bar | 1-4  |

## Exigence EN 303-5: 2012

|           | 3 <sup>ème</sup> classe | 4 <sup>ème</sup> classe | 5 <sup>ème</sup> classe |
|-----------|-------------------------|-------------------------|-------------------------|
| CO        | 5000                    | 1200                    | 700                     |
| CO2       | 150                     | 50                      | 30                      |
| Poussière | 150                     | 75                      | 60                      |

## Résultat VIGAS 40

|           | Puissance nominale |
|-----------|--------------------|
| CO        | 193                |
| CO2       | 62                 |
| Poussière | 46                 |

Chaudière bois bûche VIGAS 40 avec régulation AK 4000