



## Chaudière bois bûche VIGAS 25 avec régulation AK 4000



Chaudière bois bûche VIGAS 25 avec régulation AK 4000



**SERVICE CLIENT**  
**09.84.40.79.70\***  
\*prix d'un appel local non surtaxé



## Présentation de la chaudière

La chaudière bois bûche VIGAS 25 avec régulation AK 4000 offre des performances exceptionnelles. Elle est idéale pour chauffer des habitations de moins de 250m<sup>2</sup>

La chaudière est certifiée selon la norme EN303 / 5:2012, grâce à ses performances, la chaudière bois bûche VIGAS 25 intègre la classe 3.

## Avantages de la chaudière

- Régulation AK 4000
- Chaudière à haut rendement : 90.50%
- Conduit d'air amovible pour un nettoyage facilité
- Grande contenance de la chambre à combustion : 120 L
- Ouverture de la porte de chargement adaptable à gauche ou à droite
- Isolation de la chaudière
- Faible valeur des émissions
- Classe 3

Chaudière bois bûche VIGAS 25 avec régulation AK 4000



**SERVICE CLIENT**  
**09.84.40.79.70\***  
\*prix d'un appel local non surtaxé

## Equipement de série

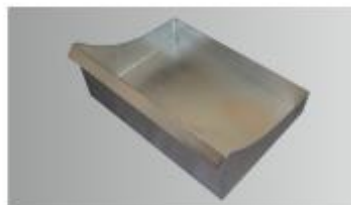
- Régulation AK 4000
- Ventilateur
- Sonde pour les fumées PT1000
- Servomoteur contrôle l'air primaire et secondaire,
- Brique réfractaire
- Aquastat
- Vanne de vidange 1/2 "
- Accessoires de nettoyage



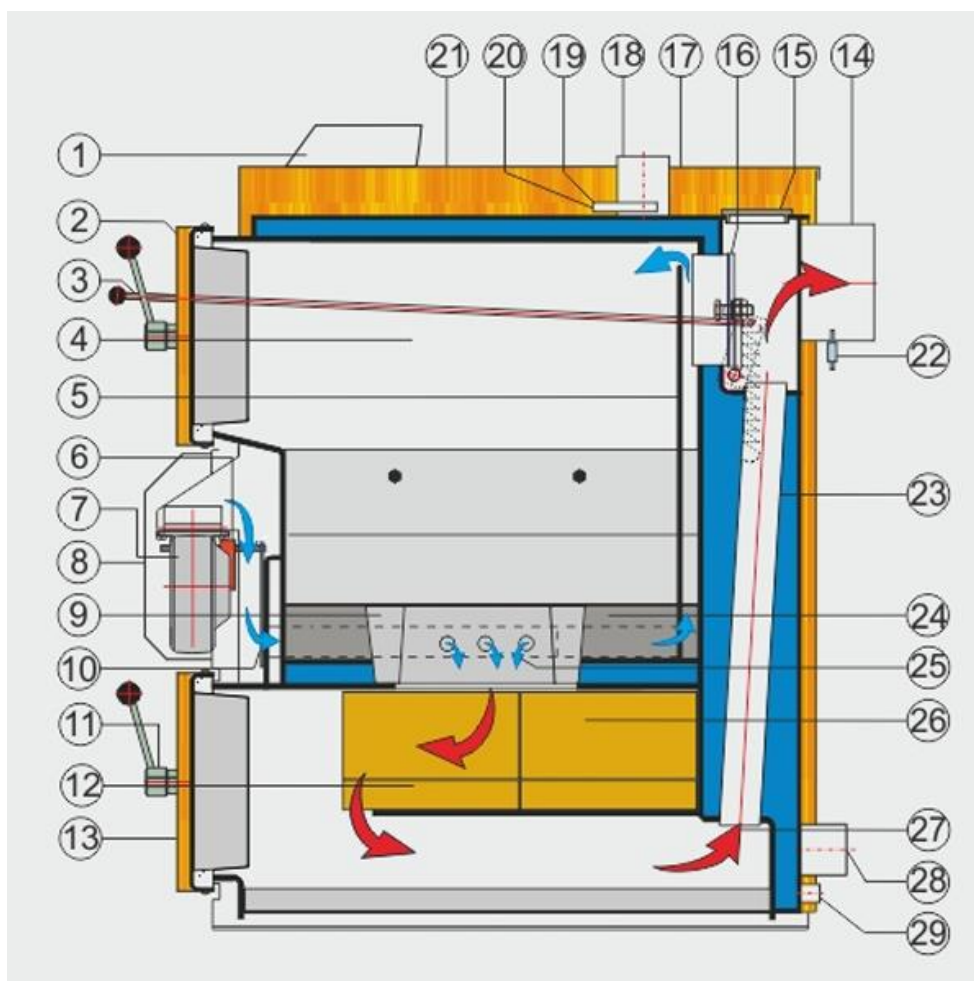
Chaudière bois bûche VIGAS 25 avec régulation AK 4000

## Accessoires en option

- Ventilateur d'extraction V25
- Sécurité thermique Honeywell TS131
- Pieds réglables en métal de 15 cm de haut
- Cendrier en métal à placer à l'avant de la chaudière



Chaudière bois bûche VIGAS 25 avec régulation AK 4000



- |  |                              |
|--|------------------------------|
| 1. Régulation AK 4000                    | 15. Nettoyage de l'échangeur |
| 2. Porte supérieure                      | 16. Clapet cheminée          |
| 3. Levier cheminée                       | 17. Panneau supérieur        |
| 4. Chambre de combustion à gazéification | 18. Sortie eau chauffage     |
| 5. Circuit d'air primaire                | 19. Soupape thermique        |
| 6. Servomoteur du clapet d'air           | 20. Thermomètre chaudière    |
| 7. Ventilateur                           | 21. Isolation chaudière      |
| 8. Capot ventilateur                     | 22. Sonde sortie des fumées  |
| 9. Brique réfractaire                    | 23. Echangeur tubulaire      |
| 10. Réglage d'air secondaire             | 24. Revêtement réfractaire   |
| 11. Poignée de verrouillage de la porte  | 25. Air secondaire           |
| 12. Echangeur thermique                  | 26. Chambre de combustion    |
| 13. Porte inférieure                     | 27. Canal des fumées         |
| 14. Sortie cheminée                      | 28. Retour chauffage         |
|  | 29. Vidange chaudière        |

Chaudière bois bûche VIGAS 25 avec régulation AK 4000

## Spécifications techniques VIGAS 25

Puissance nominale	kW	25
Classe de la chaudière selon la norme EN 303-5:2012 (efficacité / émissions)		3/5
Max. pression de service	bar	3
Combustible		bois jusqu'à 20% max d'humidité. Valeur calorifique min 15 MJ / kg
Plage de puissance	kW	5-31
Rendement	%	90,5
Consommation moyen de bois	kg / h	7.6
Combustible de substitution		Les déchets de bois, copeaux de bois, sciure de bois, briquettes à 20% max d'humidité.
Tirage de la cheminée	mBar	De 0,15 à 0,20
Poids	kg	430
Diamètre départ chauffage	G / mm	2 "
Diamètre retour chauffage	G / mm	2 "
Diamètre de la vanne de vidange	Sol	½ "
Volume d'eau dans la chaudière	l	75
Température fumées à puissance nominale	° C	240
Température fumées à puissance minimale	° C	150
Dimensions de la chambre de combustion - Profondeur	mm	560
Dimensions de la chambre de combustion - hauteur	mm	490
Dimensions de la chambre de combustion - largeur	mm	440
Dimensions de la porte de chargement (largeur-hauteur)	mm	435 -255
Max. poids combustible	kg	30
Volume de la chambre de combustion	dm <sup>3</sup>	120
Volume sonore	dB	45.5
Max. puissance électrique	W	70
Tension / fréquence	V / Hz	~ 230V / 50Hz

Chaudière bois bûche VIGAS 25 avec régulation AK 4000

## Soupape thermique pour le refroidissement l'échangeur HONEYWELL TS 130

Température de déclenchement	° C	95
Température d'entrée d'eau	° C	4-15
La pression d'eau	bar	1-4

## Exigence EN 303-5: 2012

	3 <sup>ème</sup> classe	4 <sup>ème</sup> classe	5 <sup>ème</sup> classe
CO	5000	1200	700
CO2	150	50	30
Poussière	150	75	60

## Résultat VIGAS 25

	Puissance nominale
CO	329
CO2	58
Poussière	48

Chaudière bois bûche VIGAS 25 avec régulation AK 4000